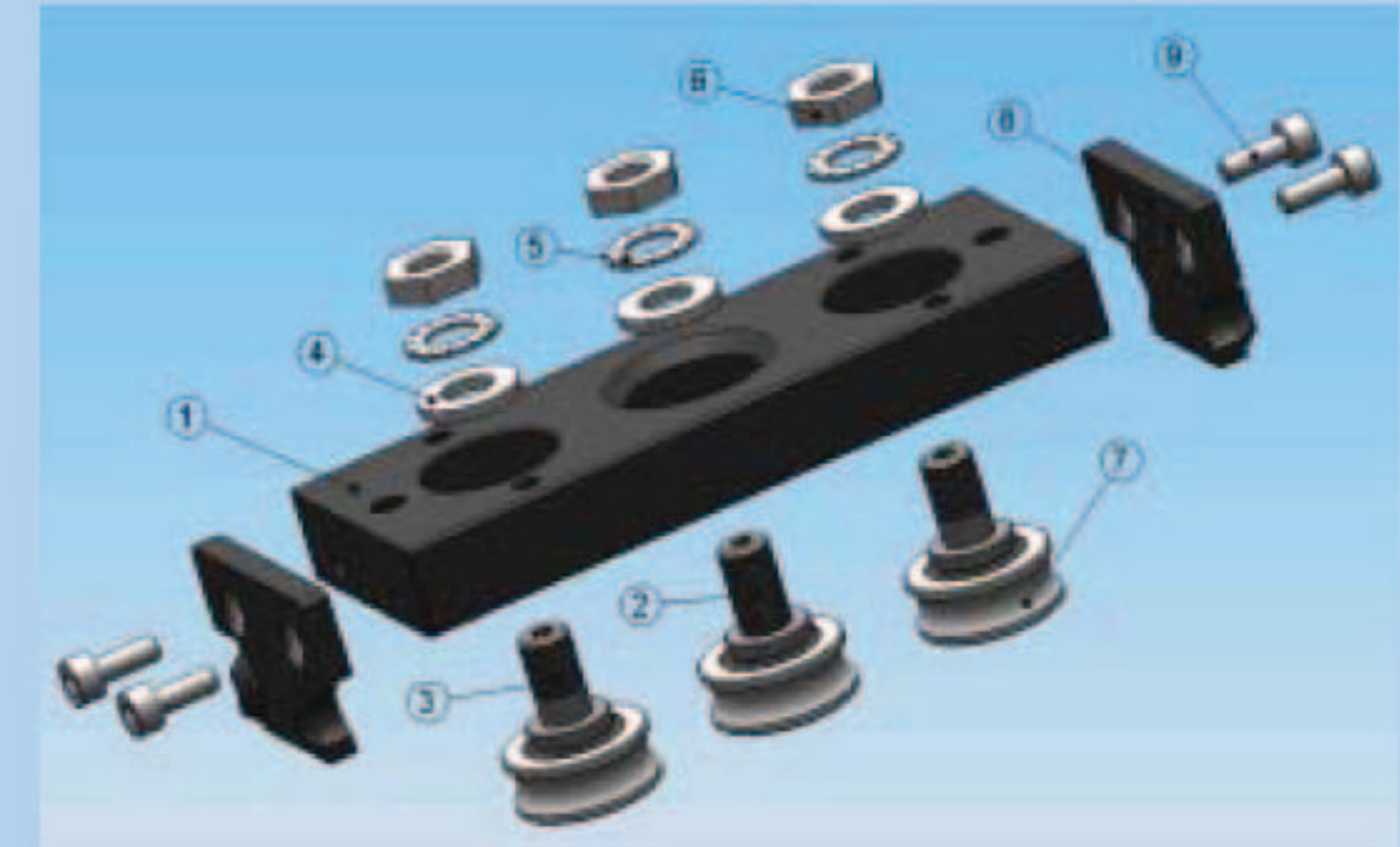




# Omet lineaarijohteet



## OMET-järjestelmä

OMET-valikoimassa on kolme erilaista moduulia, joilla voidaan ratkaista mitä erilaisimpia tarpeita lineaariliikkeen alalla. Taloudellisimmasta suorituskykyisimpään, ratkaisu riippuu ainoastaan sovelluksesta. Järjestelmä on koottu C-muotoisen kiskon sisäpuolella liukuvasta säädettävällä keskilaakerilla laakeroidusta luistista.

## Käyttöesimerkkejä

### OLM-A

Mikä tahansa piennopeusliik素sovellus, joka halutaan ratkaista taloudellisesti ja jossa suurta liiketarkkuutta ei vaadita. Esimerkkejä: Käsiohjatut liikkeet yleensä, kevyet kotelot, turvasuojat, ovet, ...

### OLM-B

Liikkeet suuremmalla nopeudella ja liiketarkkuudella.

### OLM-C

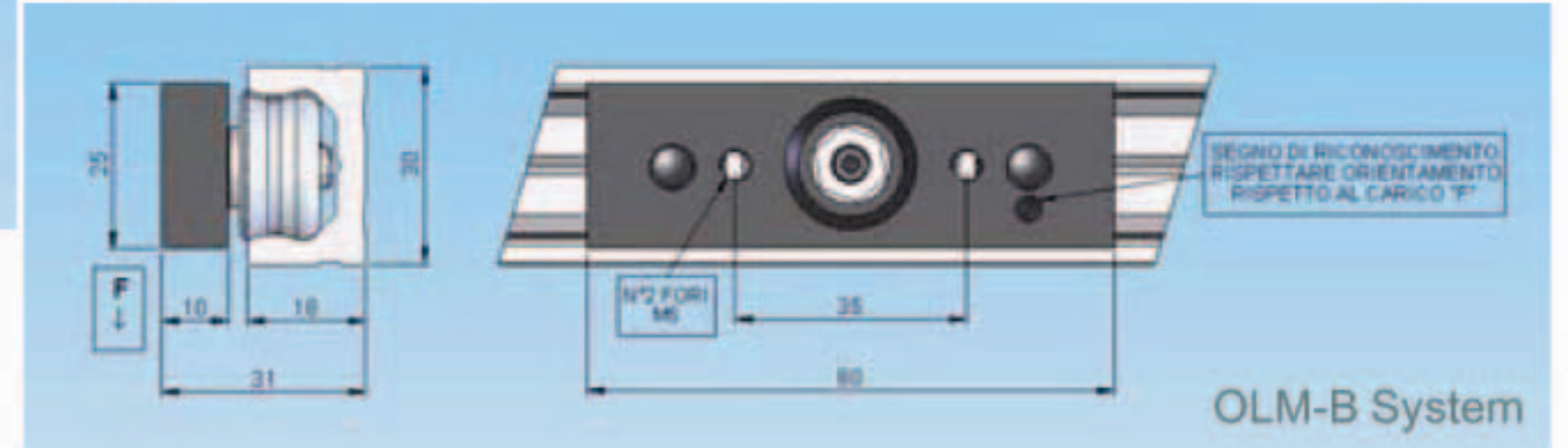
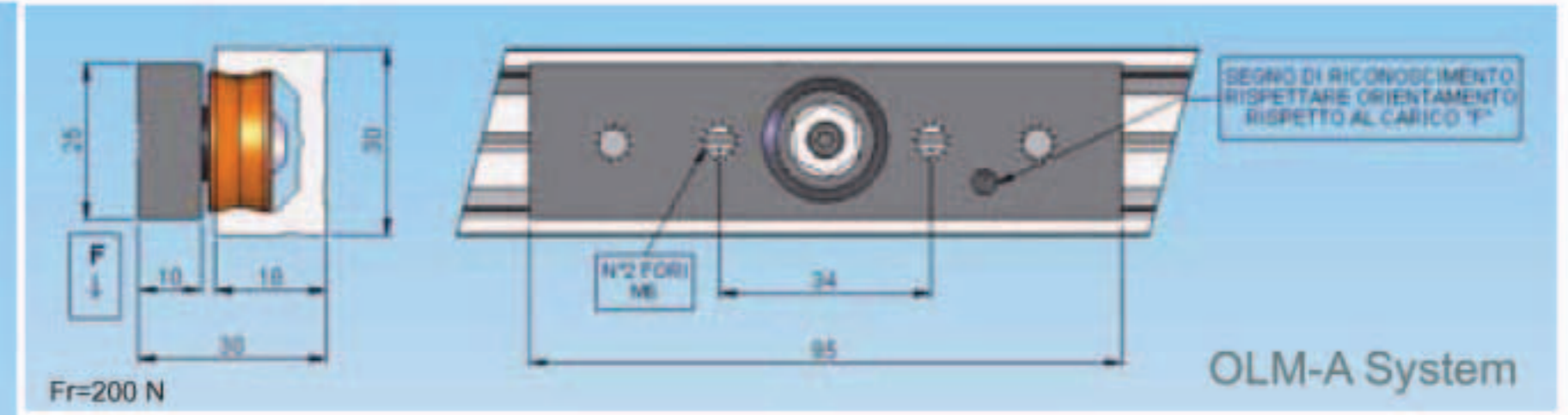
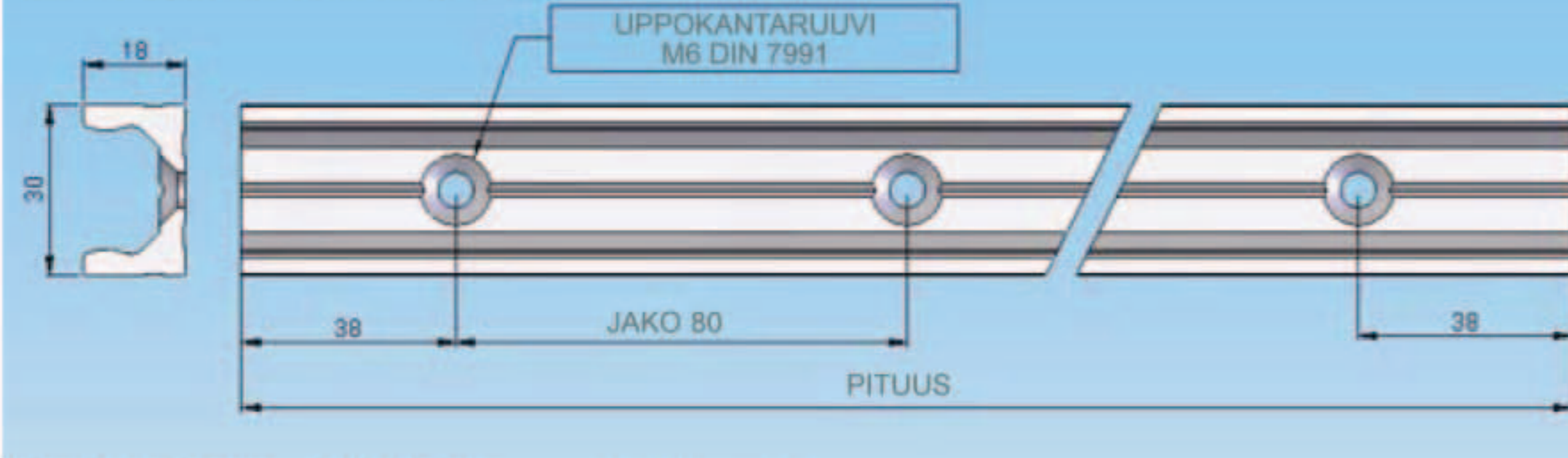
Tarkkuusliikkeet suuremmalla kuormalla ja nopeudella. Esimerkkejä: Automaattiset ovet, raskaat suojaovat, lavausrobotit, automatisointi yleisesti, pakkaus koneet, ...

## Heke Import Oy

Nihtisillankuja 3 b  
02630 ESPOO  
Puhelin 09-4551383  
Faksi 09-4551386

# TEKNISET TIEDOT

## OLM-A System - OLM-B System

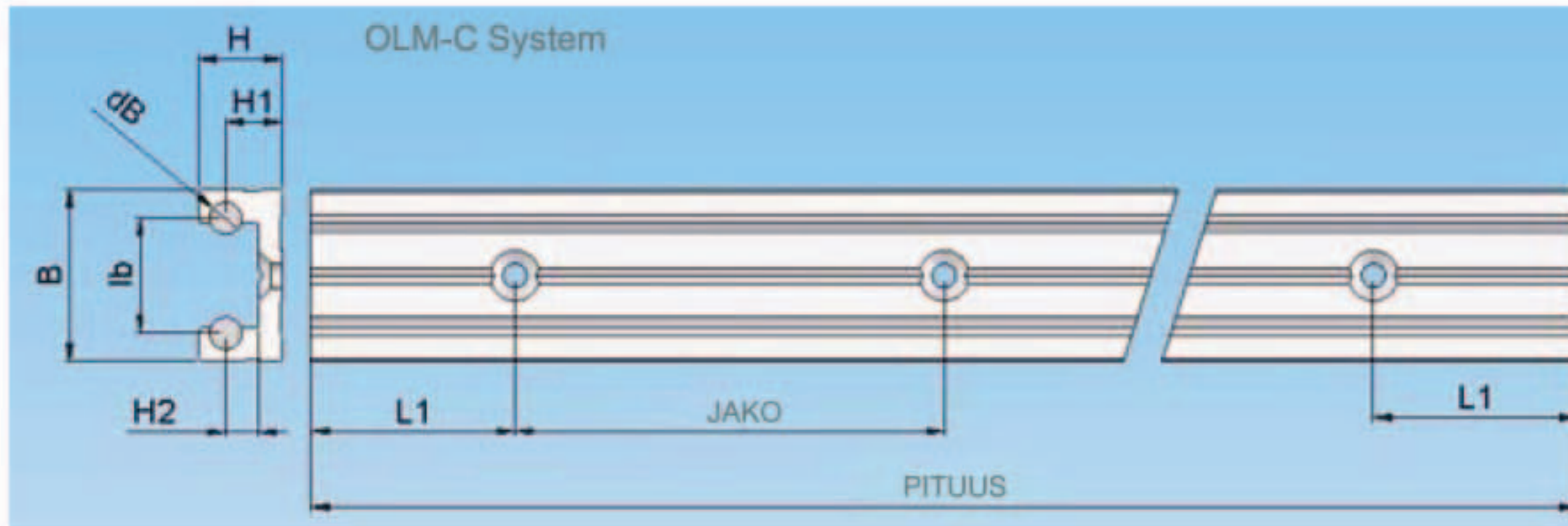


### Kisko OLM-A System - OLM-B System

### Luisti, kuormitus

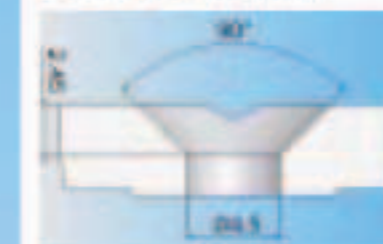
Tilausnumero	Pituus, mm	Sopiva luisti
T.6001.104B	1036	
T.6001.200B	1996	T.5001
T.6001.296B	2956	

Tilausnumero	Fr [N]	Fa [N]
T.5001.03AF	200	
T.6001.03AE	350	200

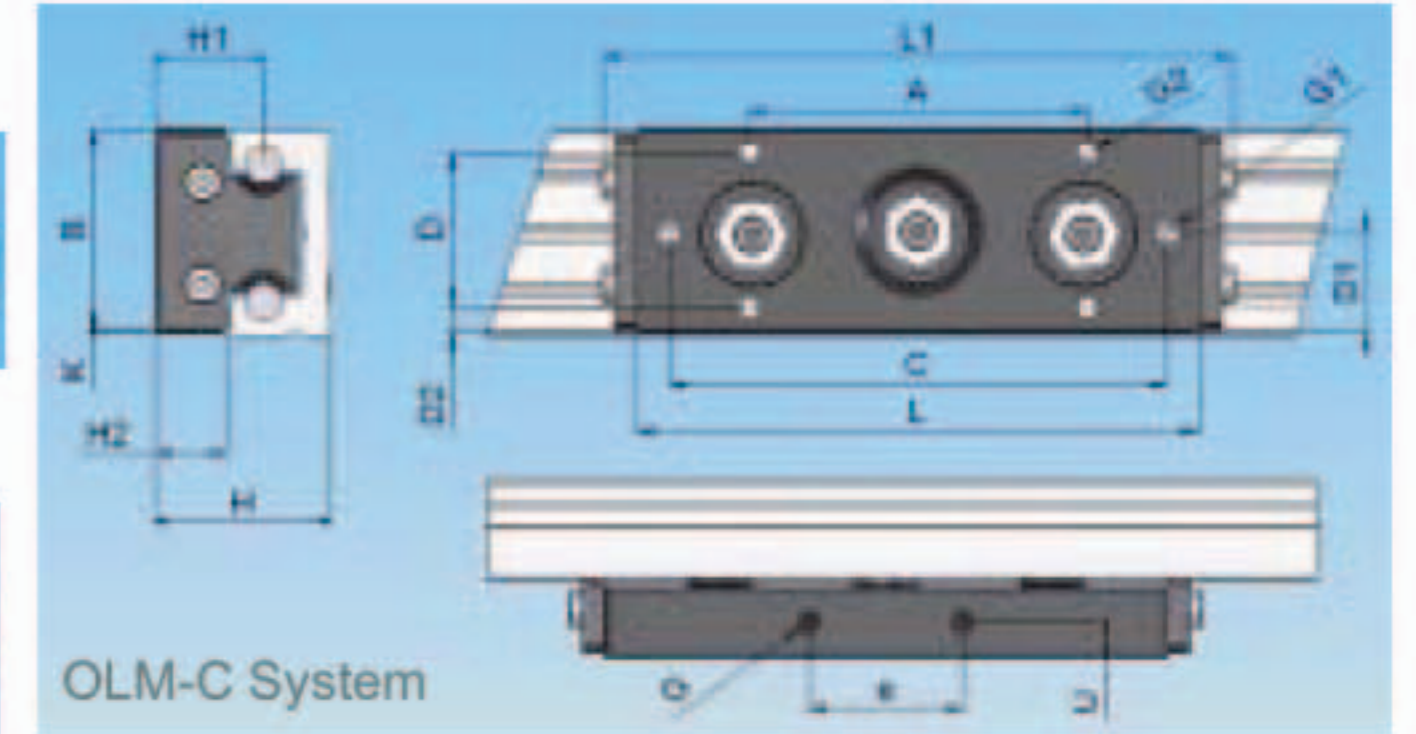
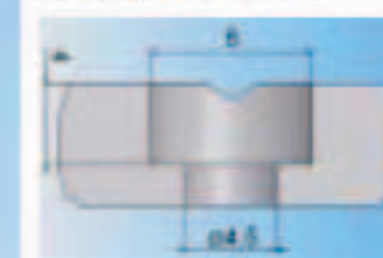


### UPOTUKSET

Leveys 30 mm



### Leveys 40 mm



### Kisko OLM-C System

### Luisti, kuormitus ja momentti

Tyyppi	Tilausnumero	Pituus, mm	Mitat [mm]								Sopiva luisti
			L1	B	H	H1	H2	lb	dB	Jako	
30 mm	T.6002.104B	1036	38	32	15,5	10,5	6,1	21,5	6 h7	80	T.5002
	T.6002.200B	1996									
	T.6002.296B	2956									
40 mm	T.6003.100A	996	48	42	20	14	8	29	6 h7	100	T.5003
	T.6003.200A	1996									
	T.6003.300A	2996									

Tyyppi	Fy [N]	Fz [N]	Mx [Nm]	My [Nm]	Mz [Nm]
30 mm	1000	330	4	6	10
40 mm	1800	520	7,6	15	26

